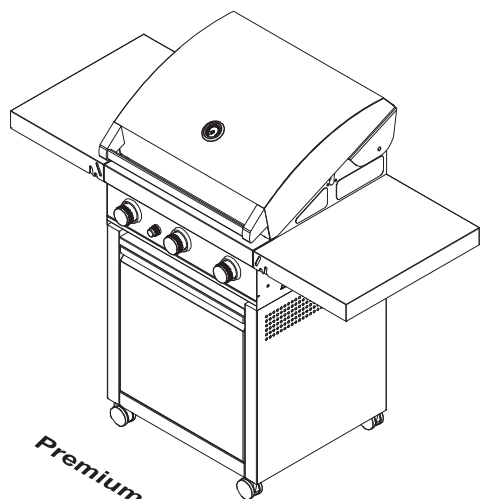
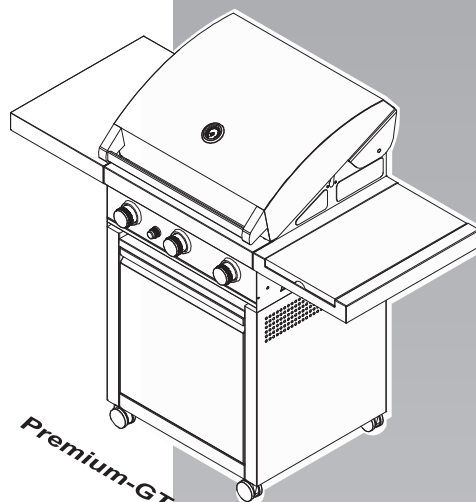


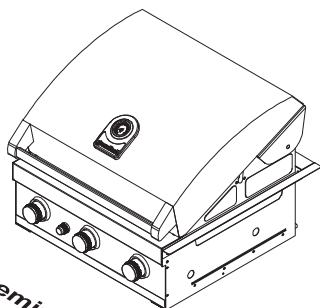
Plynový gril



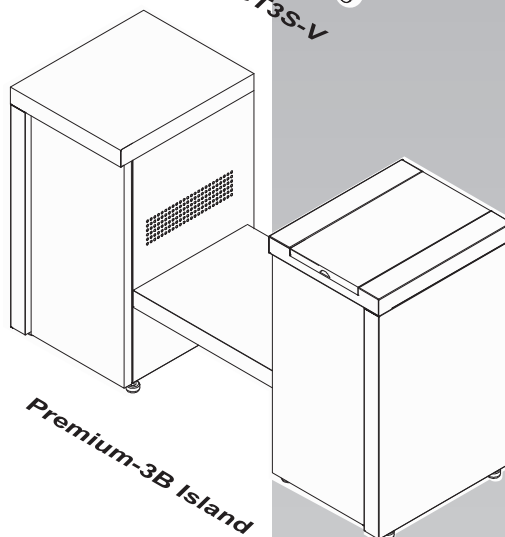
Premium-GT3FD-V



Premium-GT3S-V



Premium-GT3-V



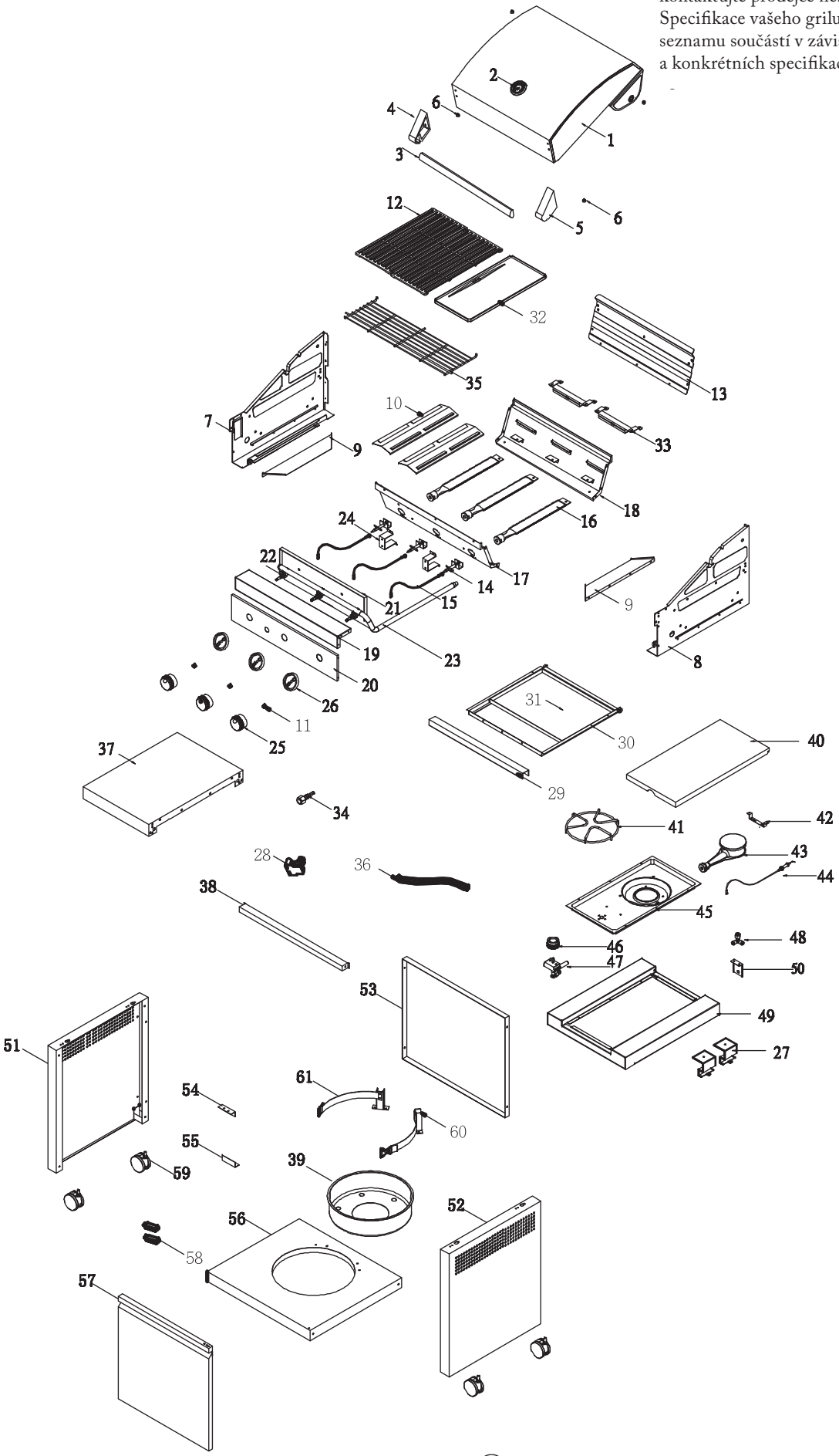
Premium-3B Island

SEZNAM SOUČÁSTÍ – GT3S-V

| Č. | Popis | Výrobní číslo | Množství | Č. | Popis | Výrobní číslo | Množství |
|----|--|---------------|----------|----|---|---------------|----------|
| 1 | víko | P0014637FB | 1 | 33 | rozvaděč tepla | P022123984 | 2 |
| 2 | teploměr | P00601471C | 1 | 34 | adaptér-řívod ¼ LH | P03901024A | 1 |
| 3 | držadlo víka | P00218012R | 1 | 35 | ohřívací police | P01505032J | 1 |
| 4 | upevnění držadla (levé) | P03303124A | 1 | 36 | hadice | P03711039F1 | 1 |
| 5 | upevnění držadla (pravé) | P03303125A | 1 | 37 | postranní police, levá | P01102068C | 1 |
| 6 | gumová podložka držadla | P055180021 | 4 | 38 | rám vozíku, přední | P03301071U | 1 |
| 7 | panel grilovací vany, levý | P00761164A | 1 | 39 | podstavec plynové nádoby | P04021013H | 1 |
| 8 | panel grilovací vany, pravý | P00762154A | 1 | 40 | víko postranní police | P00115551P | 1 |
| 9 | odvaděč mastnoty | P06901030B | 2 | 41 | podložka pod nádobu pro postranní polici | P00805010B | 1 |
| 10 | rozdělovač plamene | P01705041E | 2 | 42 | držák k upevnění postranního hořáku | P03327024D | 1 |
| 11 | pružina knoflíku | P05504021A | 3 | 43 | postranní hořák | P02004043F | 1 |
| 12 | rošt | P01615048H | 2 | 44 | elektroda- postranní hořák | P02607060C | 1 |
| 13 | kryt grilovací vany | P0071642UA | 1 | 45 | základna postranní police | P011030612 | 1 |
| 14 | jímací nádoba na plyn s elektrodou | P02609055A | 3 | 46 | ovládací knoflík – postranní hořák | P03408101L | 1 |
| 15 | sada elektrických kabelů | P02615182A | 1 sada | 47 | ventil- postranní hořák | P03250007G | 1 |
| 16 | hlavní hořák | P03008085B | 3 | 48 | adaptér- řívod ¼ LH | P03904002A | 1 |
| 17 | panel grilovací vany, přední | P0073898UA | 1 | 49 | rám postranní police | P01103059C | 1 |
| 18 | panel grilovací vany, zadní | P0076011UA | 1 | 50 | držák hořáku- postranní hořák | P03303150U | 1 |
| 19 | horní ovládací panel-30mbar | P02913732S | 1 | 51 | panel vozíku, levý | P07617052U | 1 |
| | horní ovládací panel-50mbar | P02913732T | 1 | 52 | panel vozíku, pravý | P07618055U | 1 |
| 20 | ovládací panel | P02913971S | 1 | 53 | panel vozíku, zadní | P07624006U | 1 |
| 21 | tepelný štít plynového ventilu | P03007266G | 1 | 54 | zarážka dvířek – horní | P05510144E | 1 |
| 22 | hlavní ventil-bez trysky | P03239012A | 3 | 55 | zarážka dvířek – dolní | P05510143E | 1 |
| 23 | rozvodné potrubí | P05003302A | 1 | 56 | spodní panel vozíku | P01001112D | 1 |
| 24 | držák tepelného štítu plynového ventilu | P03327107A | 2 | 57 | dvířka | P04304019V | 1 |
| 25 | ovládací knoflík – hlavní hořák | P03401477K | 3 | 58 | magnetický úchyt | P05523001K | 2 |
| 26 | uchycení knoflíku | P03415014S | 3 | 59 | kolečko 2.5" | P05118004A | 4 |
| 27 | držák hadice postranního hořáku | P03341002Q | 2 | 60 | držák plynové nádoby | P04009036C | 2 |
| 28 | elektrické zapalování | P02502244C | 1 | 61 | upínací popruh plynové nádoby | P05314005V | 1 |
| 29 | držadlo sběrače mastnoty | P00213041M | 1 | | sada náradí | P06003196A | 1 |
| 30 | držák sběrače mastnoty | P03327114D | 1 | | | | |
| 31 | sběrač mastnoty | P0271784PD | 1 | | | | |
| 32 | plotýnka | P05701049H | 1 | | | | |

Model GT3S-V

Tento diagram slouží k tomu, aby vám pomohl identifikovat součástky v případě, že je nutná jejich výměna. Ohledně informací o náhradních dílech, jejich dostupnosti a našich službách kontaktujte prodejce nebo výrobce. Specifikace vašeho grilu se mohou lišit od seznamu součástí v závislosti na regionu a konkrétních specifikacích prodejce.

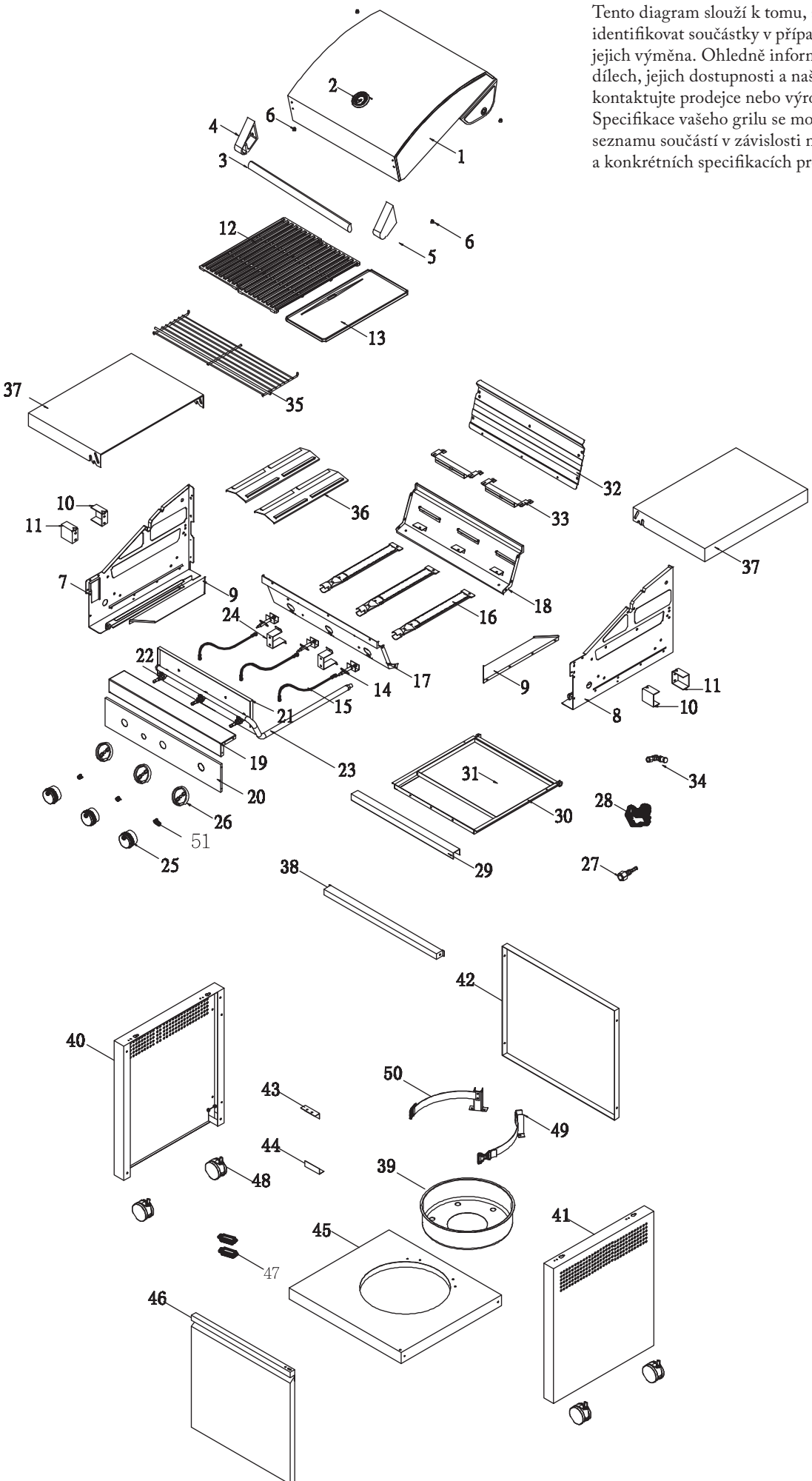


SEZNAM SOUČÁSTÍ – GT3FD-V

| Č. | Popis | Výrobní číslo | Množství | Č. | Popis | Výrobní číslo | Množství |
|----|---|---------------|----------|----|-------------------------------|---------------|----------|
| 1 | víko | P0014637FB | 1 | 27 | adaptér-přívod ¼ LH | P03901024A | 1 |
| 2 | teploměr | P00601471C | 1 | 28 | elektrické zapalování | P02502244C | 1 |
| 3 | držadlo víka | P00218012R | 1 | 29 | držadlo sběrače mastnoty | P00213041M | 1 |
| 4 | upevnění držadla (levé) | P03303124A | 1 | 30 | držák sběrače mastnoty | P03327114D | 1 |
| 5 | upevnění držadla (pravé) | P03303125A | 1 | 31 | sběrač mastnoty | P0271784PD | 1 |
| 6 | gumová podložka držadla | P055180021 | 4 | 32 | kryt grilovací vany | P0071642UA | 1 |
| 7 | panel grilovací vany, levý | P00761164A | 1 | 33 | rozděčč tepla | P022123984 | 2 |
| 8 | panel grilovací vany, pravý | P00762154A | 1 | 34 | adaptér-přívod ¼ LH | P03901024A | 1 |
| 9 | odvaděč mastnoty | P06901030B | 2 | 35 | ohřívací police | P01505032J | 1 |
| 10 | držák postranní police, LP/PZ | P03323151U | 2 | 36 | rozdělovač plamene | P01705041E | 2 |
| 11 | držák postranní police, PP/LZ | P03303152U | 2 | 37 | postranní police | P01101041N | 2 |
| 12 | rošt | P01615048H | 2 | 38 | rám vozíku, přední | P03301071U | 1 |
| 13 | plotýnka | P05701049H | 1 | 39 | podstavec plynové nádoby | P04021013H | 1 |
| 14 | jímací nádoba na plyn s elektrodou | P02609055A | 3 | 40 | panel vozíku, levý | P07617052U | 1 |
| 15 | sada elektrických kabelů | P02615182A | 1 sada | 41 | panel vozíku, pravý | P07618055U | 1 |
| 16 | hlavní hořák | P03008085B | 3 | 42 | panel vozíku, zadní | P07624006U | 1 |
| 17 | panel grilovací vany, přední | P0073898UA | 1 | 43 | zarážka dvířek – horní | P05510144E | 1 |
| 18 | panel grilovací vany, zadní | P0076011UA | 1 | 44 | zarážka dvířek – dolní | P05510143E | 1 |
| 19 | horní ovládací panel-30mbar | P02913732S | 1 | 45 | panel vozíku, spodní | P01001112D | 1 |
| | horní ovládací panel-50mbar | P02913732T | 1 | 46 | dvířka | P04304019V | 1 |
| 20 | ovládací panel | P02913971S | 1 | 47 | magnetický úchyt | P05523001K | 2 |
| 21 | tepelný štít plynového ventilu | P03007266G | 1 | 48 | kolečko 2.5" | P05118004A | 2 |
| 22 | hlavní ventil-bez trysky | P03239012A | 3 | 49 | držák plynové nádoby | P04009036C | 2 |
| 23 | rozvodné potrubí | P05003302A | 1 | 50 | upínací popruh plynové nádoby | P05314005V | 1 |
| 24 | držák tepelného štítu plynového ventilu | P03327107A | 2 | 51 | pružina knoflíku | P05504021A | 3 |
| 25 | ovládací knoflík – hlavní hořák | P03401477K | 3 | | sada nářadí | P06003196A | 1 |
| 26 | uchycení knoflíku | P03415014S | 3 | | | | |

Model GT3FD

Tento diagram slouží k tomu, aby vám pomohl identifikovat součástky v případě, že je nutná jejich výměna. Ohledně informací o náhradních dílech, jejich dostupnosti a našich službách kontaktujte prodejce nebo výrobce. Specifikace vašeho grilu se mohou lišit od seznamu součástí v závislosti na regionu a konkrétních specifikacích prodejce.



SEZNAM SOUČÁSTÍ – GT3-V

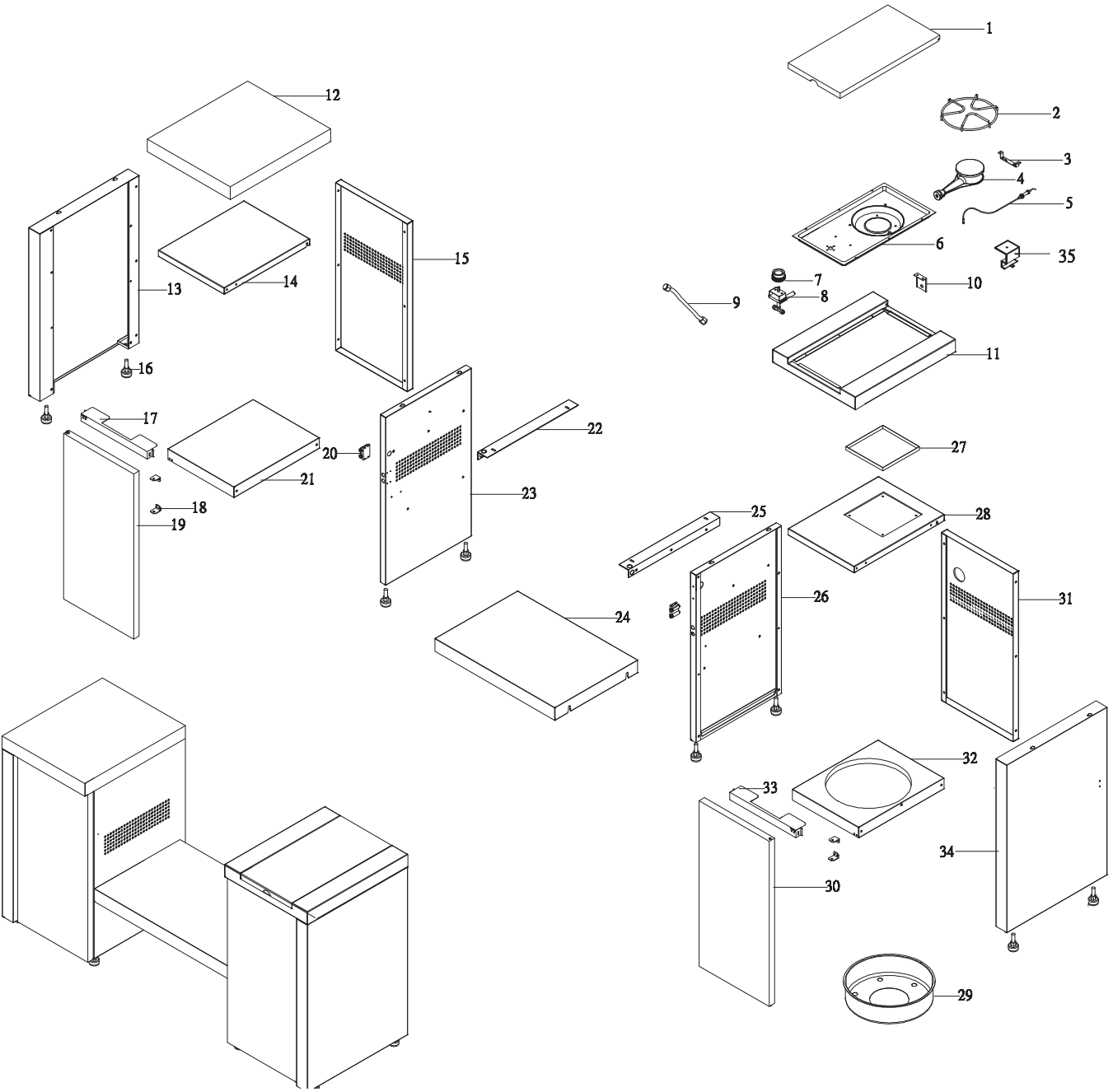
| <i>Číslo</i> | <i>Popis</i> | <i>Výrobní číslo</i> | <i>Množství</i> |
|--------------|---|----------------------|-----------------|
| 1 | víko | P0014637FB | 1 |
| 2 | teploměr | P00601471C | 1 |
| 2A | jmenovka | P00407036A | 1 |
| 3 | držadlo víka | P00218012R | 1 |
| 4 | upevnění držadla (levé) | P03303124A | 1 |
| 5 | upevnění držadla (pravé) | P03303125A | 1 |
| 6 | gumová podložka držadla | P055180021 | 4 |
| 7 | panel grilovací vany, levý | P00761164A | 1 |
| 8 | panel grilovací vany, pravý | P00762154A | 1 |
| 9 | odvaděč mastnoty | P06901030B | 2 |
| 10 | rozdělovač plamene | P01705041E | 2 |
| 11 | pružina knoflíku | P05504021A | 3 |
| 12 | rošt | P01615048H | 2 |
| 13 | kryt grilovací vany | P0071642UA | 1 |
| 14 | jímací nádoba na plyn s elektrodou | P02609055A | 3 |
| 15 | set elektrických kabelů | P02615182A | 1 set |
| 16 | hlavní hořák | P03008085B | 3 |
| 17 | panel grilovací vany, přední | P0073898UA | 1 |
| 18 | panel grilovací vany, zadní | P0076011UA | 1 |
| 19 | horní ovládací panel-30mbar | P02913732S | 1 |
| | horní ovládací panel-50mbar | P02913732T | 1 |
| 20 | ovládací panel | P0291397IS | 1 |
| 21 | tepelný štít plynového ventilu | P03007266G | 1 |
| 22 | hlavní ventil-bez trysky | P03239012A | 3 |
| 23 | rozdávěcí potrubí | P05003302A | 1 |
| 24 | držák tepelného štítu plynového ventilu | P03327107A | 2 |
| 25 | ovládací knoflík – hlavní hořák | P03401477K | 3 |
| 26 | uchycení knoflíku | P03415014S | 3 |
| 27 | adaptér-přívod ¼ LH | P03902031A | 1 |
| 28 | elektrické zapalování | P02502244C | 1 |
| 29 | držadlo sběrače mastnoty | P00213041M | 1 |
| 30 | držák sběrače mastnoty | P03327114D | 1 |
| 31 | sběrač mastnoty | P0271784PD | 1 |
| 32 | plotýnka | P05701049H | 1 |
| 33 | rozdávěč tepla | P022123984 | 2 |
| 34 | adaptér-přívod ¼ LH | P03901024A | 1 |
| 35 | ohřívací police | P01505032J | 1 |
| 36 | držák grilovací vany, levý | P075140614 | 1 |
| 37 | držák grilovací vany, pravý | P075140624 | 1 |
| 38 | držák grilovací vany, zadní | P075140644 | 1 |
| | sada náradí | P06027003A | 1 |

SEZNAM SOUČÁSTÍ – 3B-Island

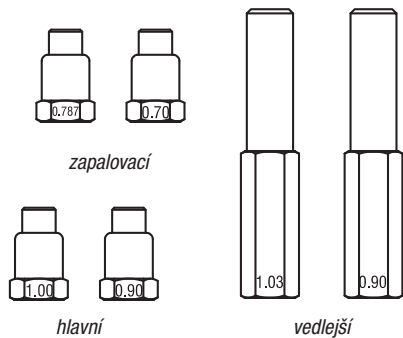
| <i>Číslo</i> | <i>Popis</i> | <i>Výrobní číslo</i> | <i>Množství</i> |
|--------------|--|----------------------|-----------------|
| 1 | víko postranní police | P0011555E4P | 1 |
| 2 | podložka pod nádoby pro postranní polici | P00805010B | 1 |
| 3 | držák k upevnění postranního hořáku | P03327024D | 1 |
| 4 | postranní hořák | P02004043F | 1 |
| 5 | elektroda- postranní hořák | P02607060C | 1 |
| 6 | základna postranní police | P011030612 | 1 |
| 7 | ovládací knoflík – postranní hořák | P03401467Z | 1 |
| 8 | ventil- postranní hořák - přívod ¼ LH | P03250006G | 1 |
| 9 | hadice | P03711039F | 1 |
| 10 | držák hořáku-postranní hořák | P03303150U | 1 |
| 11 | rám postranní police | P011030594 | 1 |
| 12 | postranní police, levá | P011020674 | 1 |
| 13 | levá skříňka – levý panel | P076050434 | 1 |
| 14 | levá skříňka – police | P01001097A | 1 |
| 15 | levá skříňka – zadní panel | P07702126J | 1 |
| 16 | regulátor výšky | P05322004A | 8 |
| 17 | levá skříňka – přední rám | P03301074A | 1 |
| 18 | závěs dvířek | P033130492 | 4 |
| 19 | dvířka, levá | P05302062B | 1 |
| 20 | magnetický úchyt | P05351004B | 2 |
| 21 | levá skříňka – základna | P01001098A | 1 |
| 22 | podpěra grilovací vany – levá | P033050992 | 1 |
| 23 | levá skříňka – pravý panel | P07605042D | 1 |
| 24 | středový panel | P010020852 | 1 |
| 25 | podpěra grilovací vany – pravá | P033051002 | 1 |
| 26 | pravá skříňka – levý panel | P07605048U | 1 |
| 27 | sběrač mastnoty – postranní hořák | P0271808ND | 1 |
| 28 | pravá skříňka – police | P01001107A | 1 |
| 29 | podstavec plynové nádoby | P04021013H | 1 |
| 30 | dvířka, pravá | P04303062B | 1 |
| 31 | pravá skříňka – zadní panel | P07606052U | 1 |
| 32 | pravá skříňka – spodní police | P010011132 | 1 |
| 33 | pravá skříňka – přední rám | P033010752 | 1 |
| 34 | pravá skříňka – pravý panel | P076060474 | 1 |
| 35 | držák hadice postranního hořáku | P03341002Q | 1 |
| | sada náradí | P06028032A | 1 |

Model 3B-Island

Tento diagram slouží k tomu, aby vám pomohl identifikovat součástky v případě, že je nutná jejich výměna. Ohledně informací o náhradních dílech, jejich dostupnosti a našich službách kontaktujte prodejce nebo výrobce. Specifikace vašeho grilla se mohou lišit od seznamu součástí v závislosti na regionu a konkrétních specifikacích prodejce.



TRYSKA

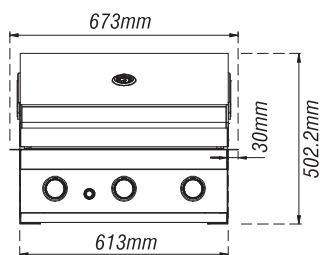
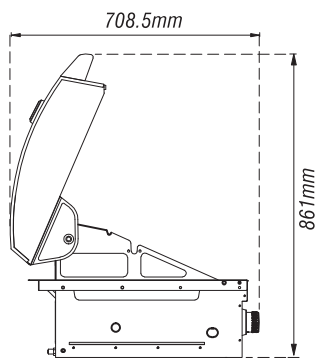


| | | |
|--------------|----------|-------------------|
| • Hlavní | 1.00 mm | - I 3+ (28-30/37) |
| | | - I 3B/P (30) |
| | 0.90 mm | - I 3B/P (50) |
| • Vedlejší | 1.03 mm | - I 3+ (28-30/37) |
| | | - I 3B/P (30) |
| | 0.90 mm | - I 3B/P (50) |
| • Zapalovací | 0.787 mm | - I 3+ (28-30/37) |
| | | - I 3B/P (30) |
| | 0.70 mm | - I 3B/P (50) |

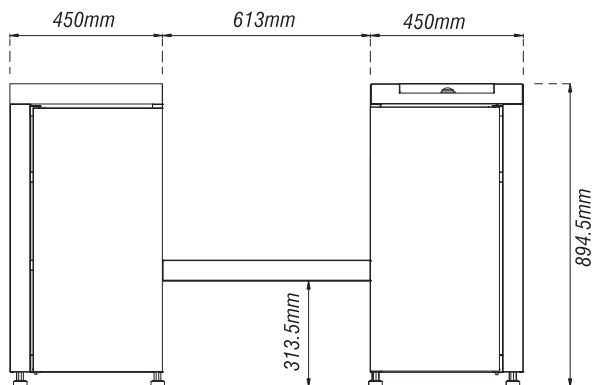
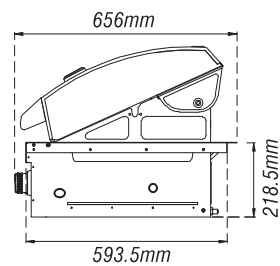
PŘÍKON

| | | | |
|--------------|---------------|---------|-----------------|
| • Hlavní | trojitý hořák | 12.6 kW | - 915 gramů / h |
| • Vedlejší | | 4.4 kW | - 319 gramů / h |
| • Zapalovací | | 2.5 kW | - 182 gramů / h |

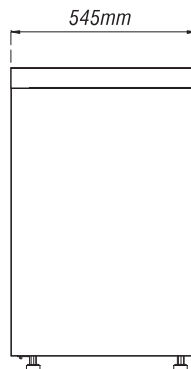
ROZMĚRY



GT3-V

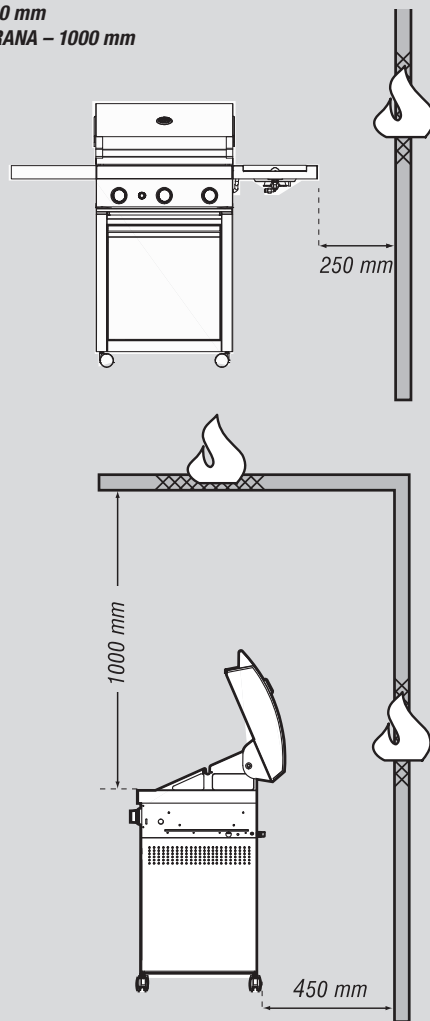


3B-Island

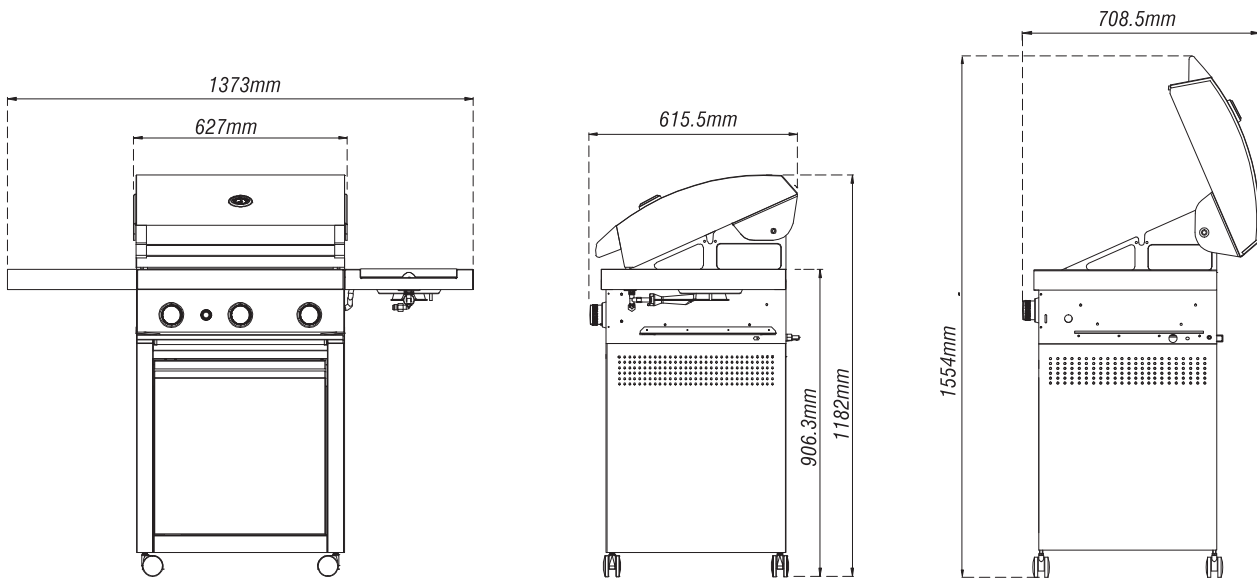


VÝSTRAŽNÁ INFORMACE

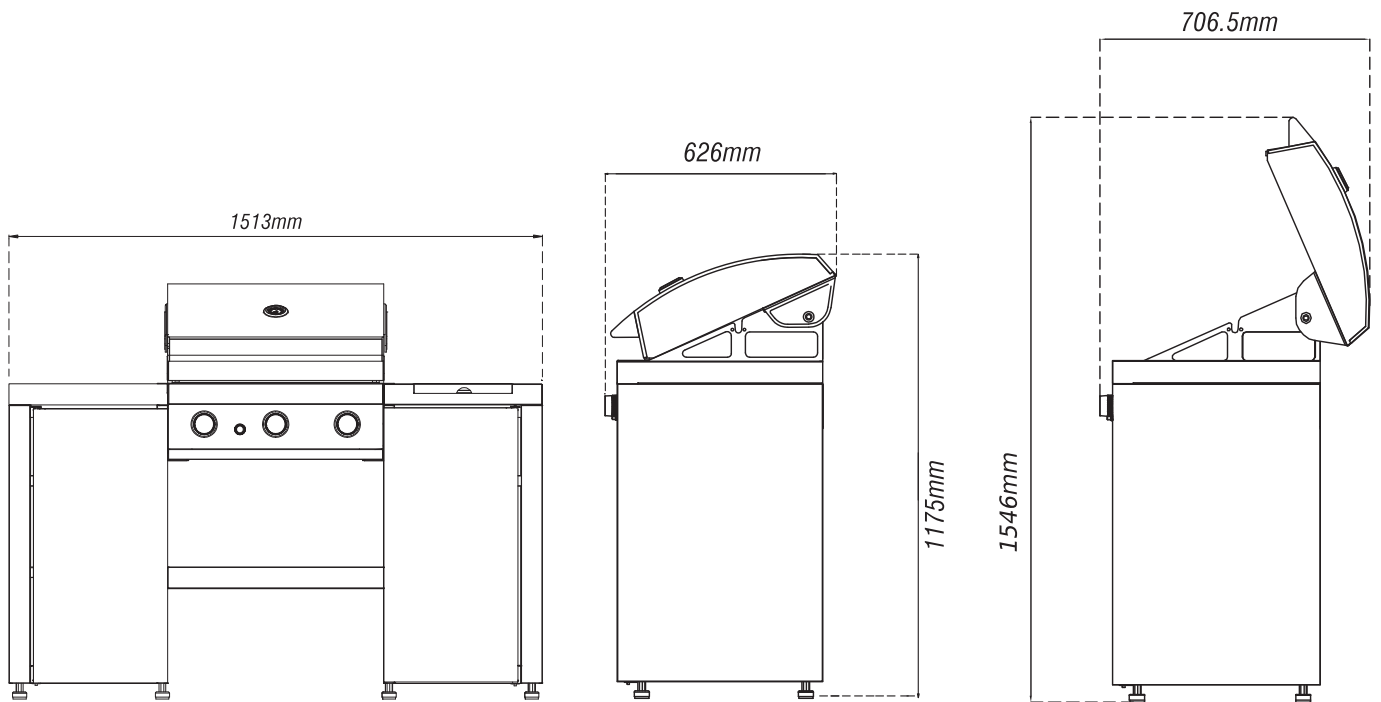
- **MINIMÁLNÍ VZDÁLENOSTI OD VZNĚTLIVÝCH MATERIÁLŮ MUSÍ BÝT:**
ZADNÍ STRANA – 450 mm
BOKY – 250 mm
HORNÍ STRANA – 1000 mm



ROZMĚRY

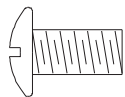


GT3FD-V/GT3S-V

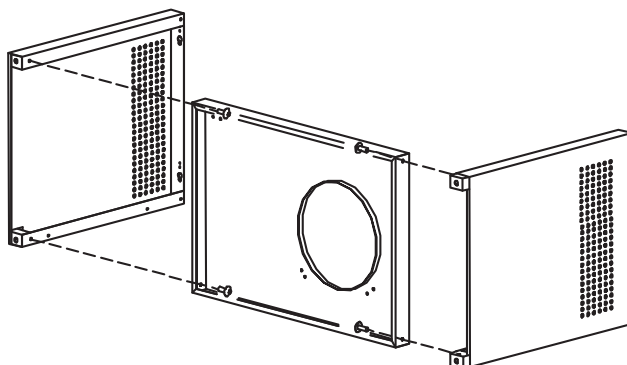


3B-Island + GT3-V

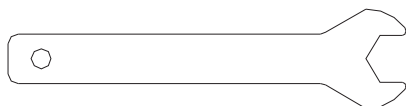
1. Instalujte boční panely na základnu vozíku



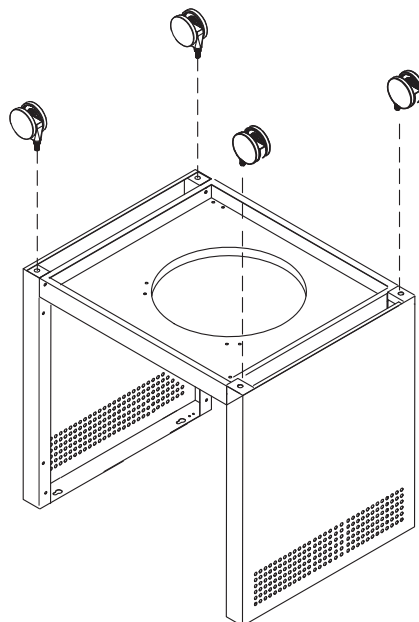
šroub s křížovou drážkou 1/4"×1/2"
počet: 4



2. Instalujte kolečka



klíč
počet: 1



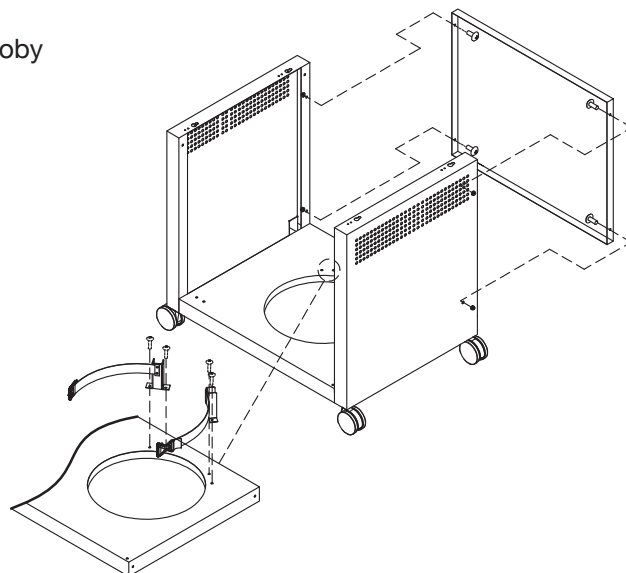
3. Instalujte zadní panel vozíku a držák plynové nádoby



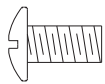
šroub s křížovou drážkou 3/16"×3/8"
počet: 8



matka s přírubou 3/16"
počet: 4



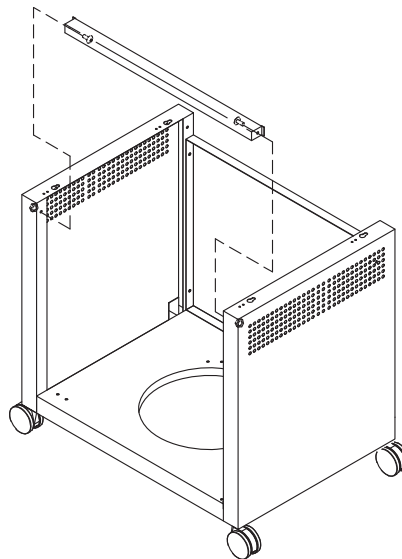
4. Instalujte rám dvířek



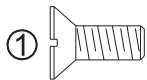
šroub s křížovou drážkou 3/16"×3/8"
počet: 2



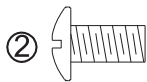
matka s přírubou 3/16"
počet: 2



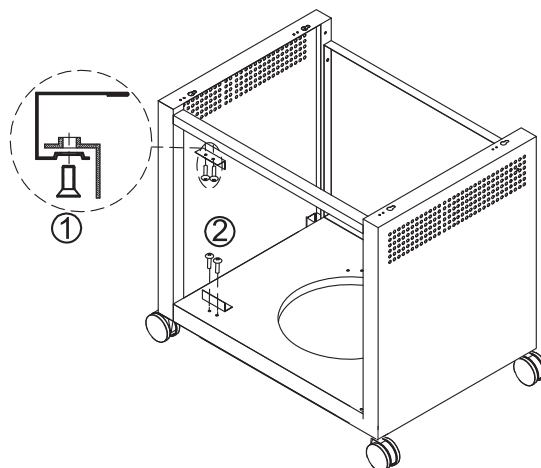
5. Instalujte zarážky dvířek



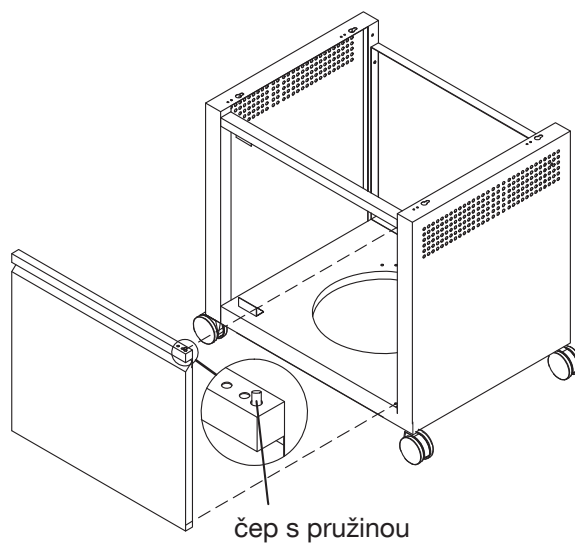
šroub s plochou zapuštěnou hlavou
3/16"×3/8"
počet: 2



šroub s křížovou drážkou m5x10mm
počet: 2

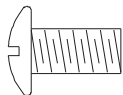


6. Instalujte dvířka

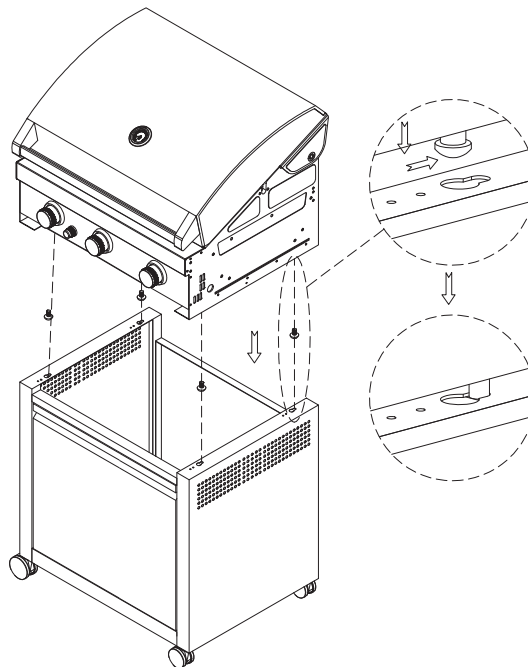


7. Instalujte tělo grilu na vozík

- Poznámka: – Instalace vyžaduje dvě osoby. Z těla grilu odstraňte všechny součásti.
 – Částečně zašroubujte šrouby na spodní straně grilu.
 – Naveďte hlavy šroubů do drážek na vrchní straně postranních panelů vozíku, posuňte tělo směrem dozadu do zajištěné polohy a dotáhněte šrouby.

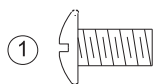


šroub s křížovou drážkou 1/4"×1/2"
počet: 4

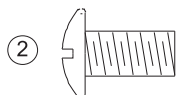


8 Instalujte postranní police

- Nejdříve utáhněte šrouby s křížovou drážkou 3/16"×1/2" do těla grilu jen do poloviny, poté nasadte postranní police, jak je zobrazeno níže.



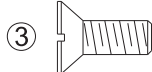
šroub s křížovou drážkou 3/16"×1/2"
počet: 4



šroub s křížovou drážkou 1/4"×1/2"
počet: 4

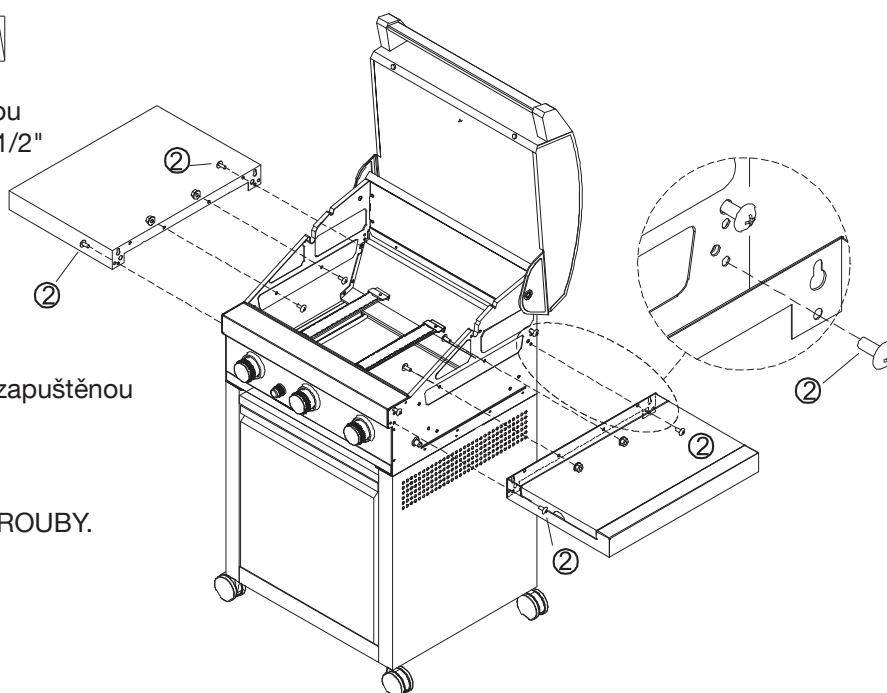


matka s přírubou 1/4"
počet: 4



šroub s plochou zapuštěnou hlavou 1/4"×1/2"
počet: 4

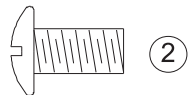
POZNÁMKA: UTÁHNĚTE VŠECHNY ŠROUBY.



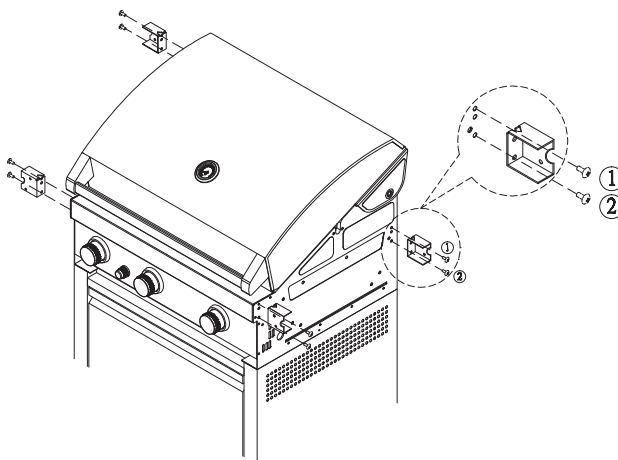
a Instalujte držáky postranních polic – GT3FD-V



šroub s křížovou drážkou 3/16" x 3/8"
počet: 4

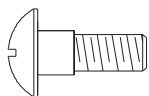


šroub s křížovou drážkou 1/4" x 1/2"
počet: 4

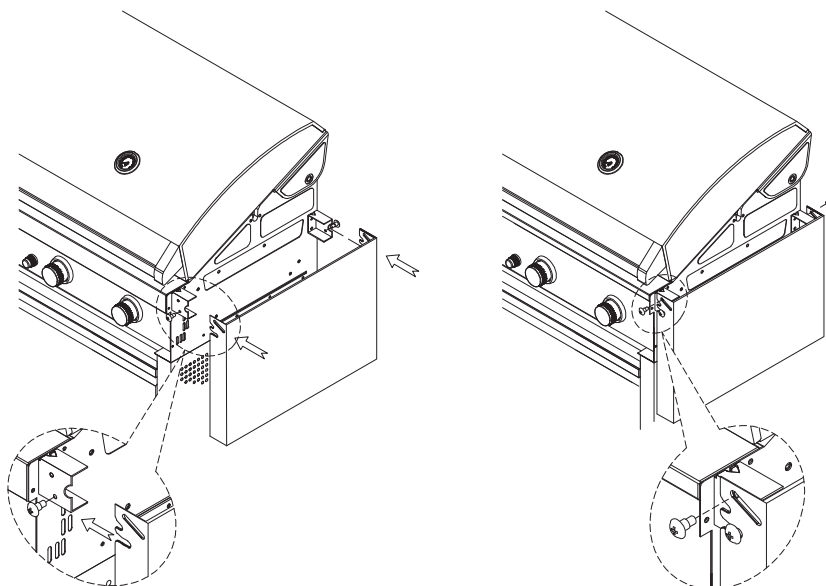


b Instalujte postranní police – GT3FD-V

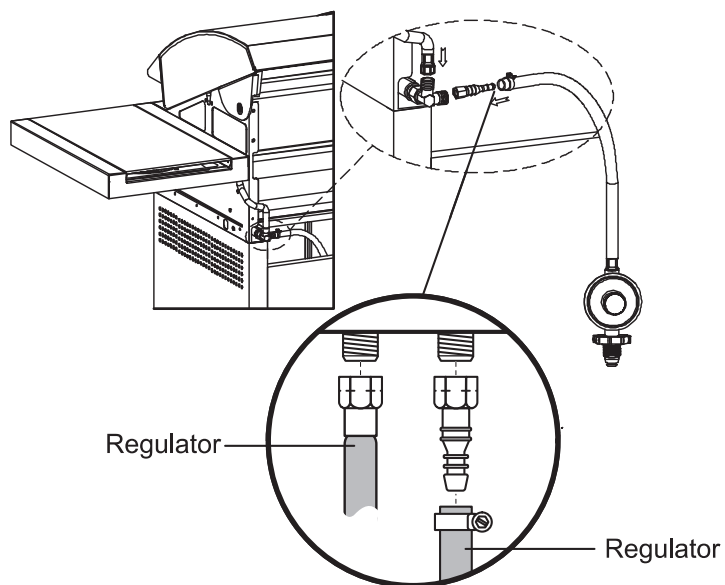
Opakujte postup pro levou postranní polici



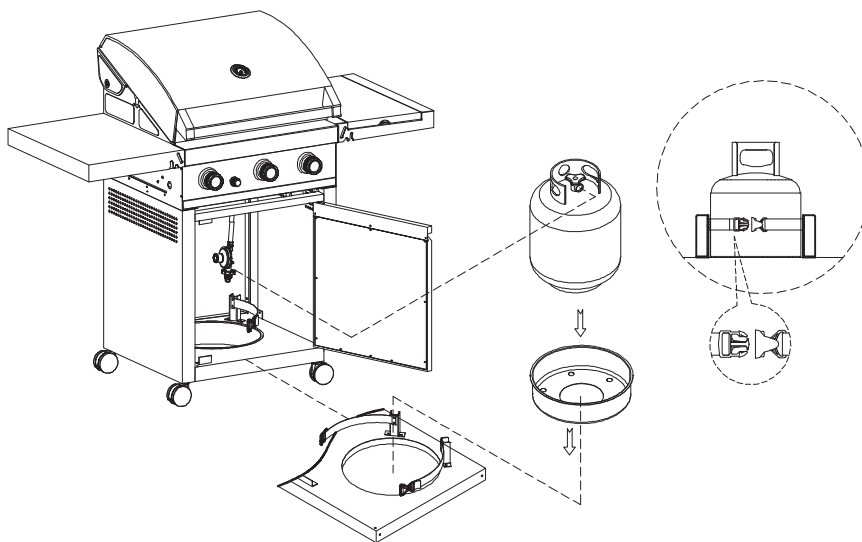
šroub 1/4" x 23/32"
počet: 8



10. Připojte hadici postranního hořáku a napojte regulátor – GT3S-V



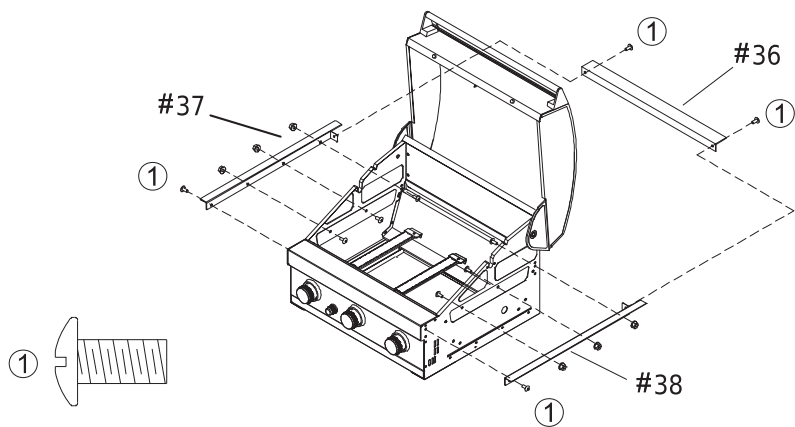
11. Instalujte podstavec plynové nádoby a plynovou nádobu



VÝSTRAŽNÁ INFORMACE

NEBLOKUJTE VENTILAČNÍ OTVORY VOZÍKU.

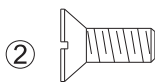
1. Instalujte levý, pravý a zadní držák



šroub s křížovou drážkou 1/4"x3/8"
počet: 4
matka s přírubou 1/4"

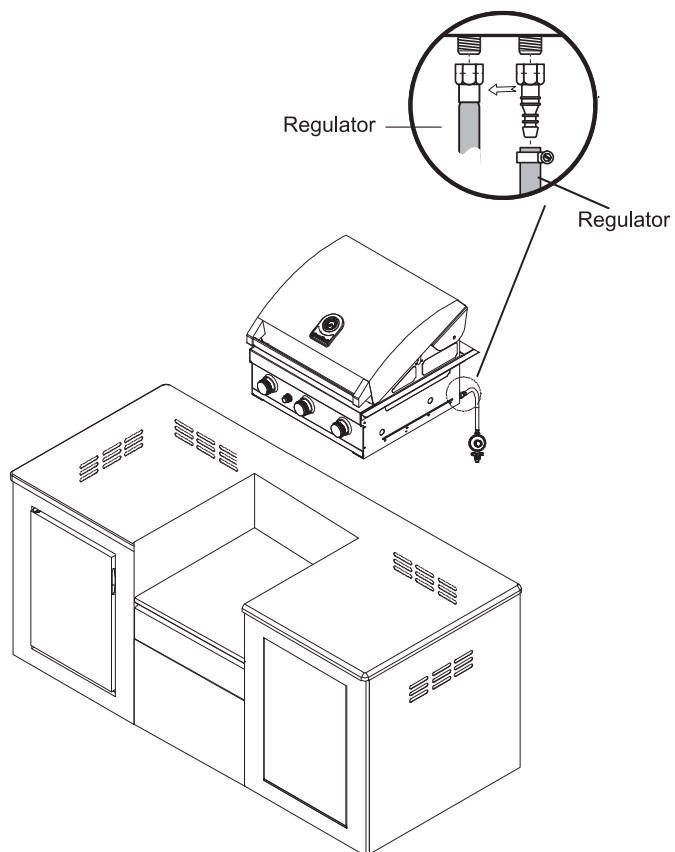


matka s přírubou 1/4"
počet : 6

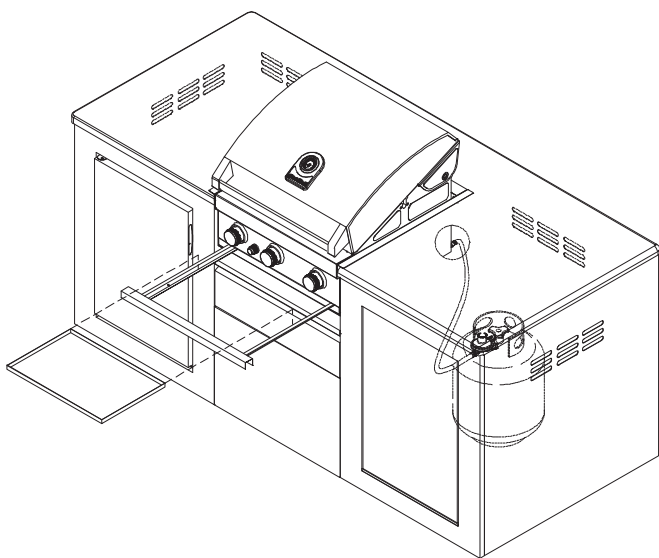


šroub s plochou zapuštěnou hlavou
1/4"x3/8"
počet: 6

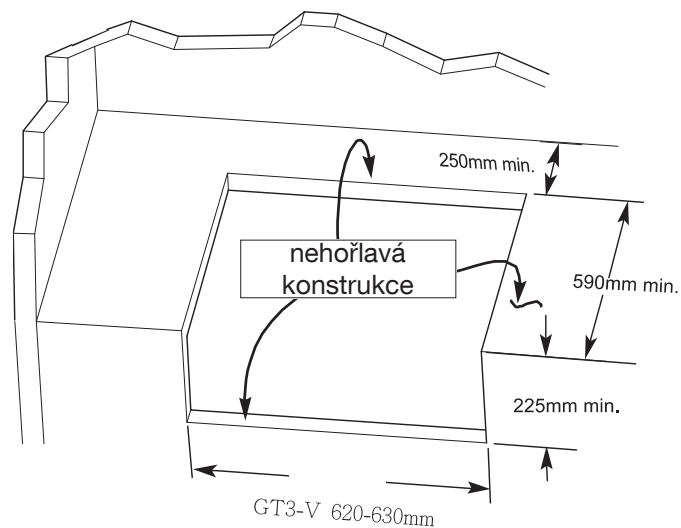
2. Připojte regulátor a instalujte gril na místo



3. Instalujte zachytávač mastnoty



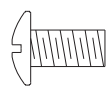
INSTALČNÍ VÝŘEZ



Poznámka: tento obrázek je pouze ilustrační.

VÝSTRAHA: Pro nakládání s některými většími a těžšími součástmi si zajistěte asistenci druhé osoby.

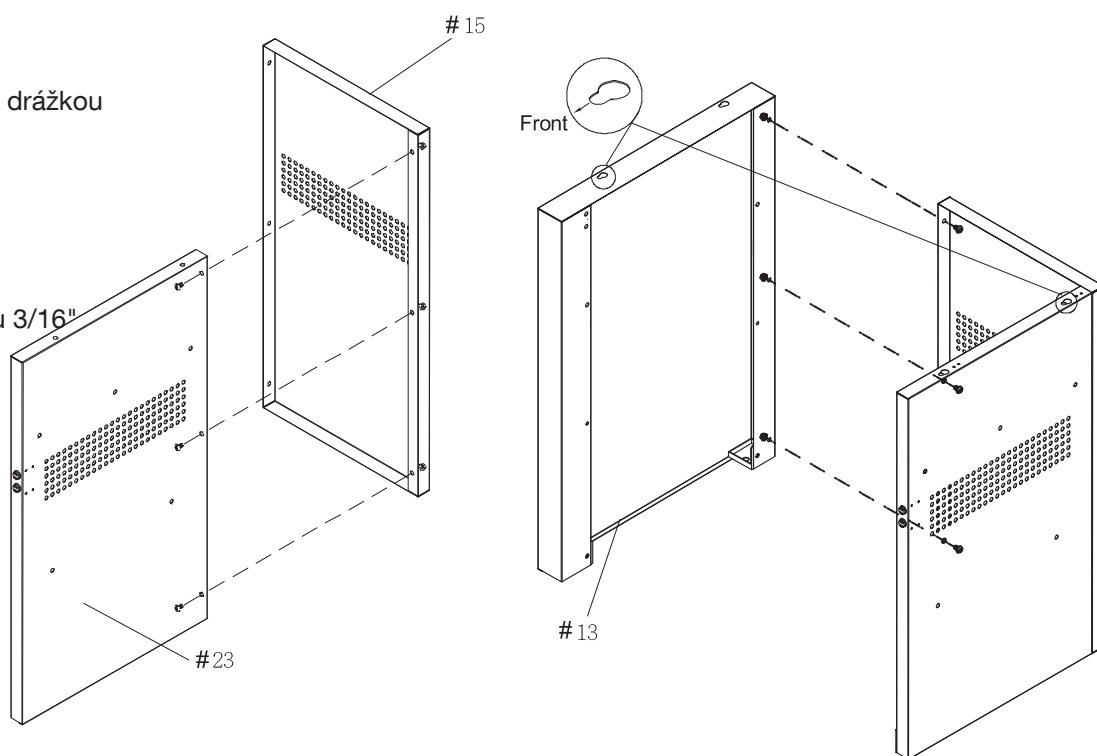
1 Smontujte panely levé skříňky



šroub s křížovou drážkou
3/16" x 3/8"
počet: 6



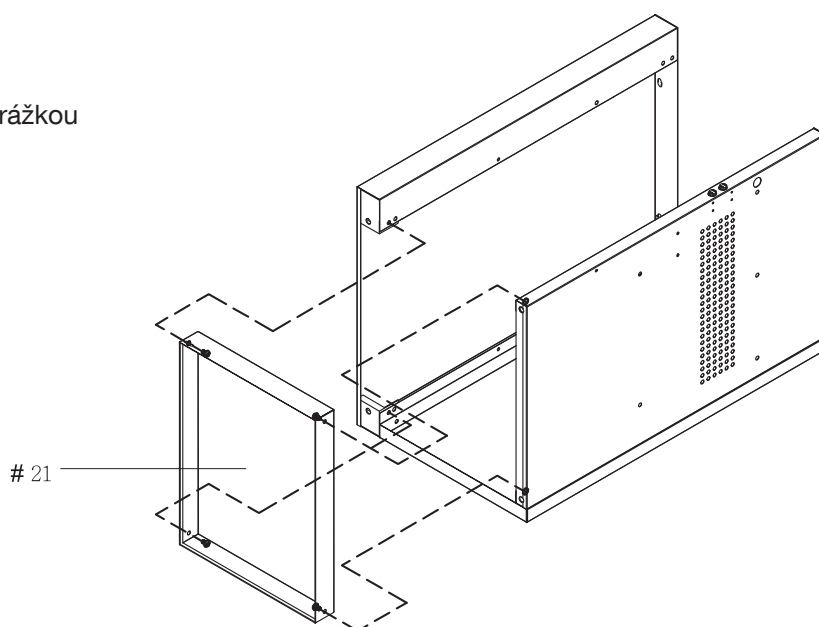
matka s přírubou 3/16"
Flange Nut 3/16"
počet: 6



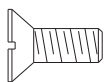
2 Instalujte základnu levé skříňky



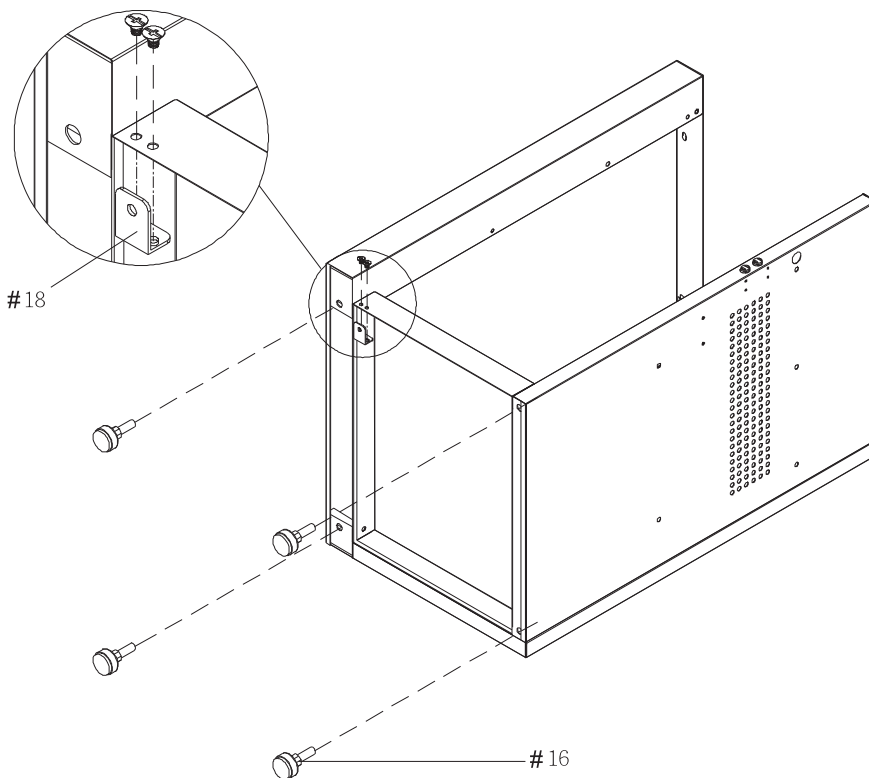
šroub s křížovou drážkou
1/4" x 3/8"
počet: 4



3 Instalujte do levé skříňky regulátory výšky a závěsy dvířek

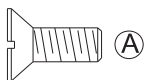


šroub s plochou zapuštěnou
hlavou 3/16"×1/4"
počet: 2

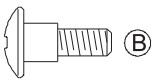


4 Instalujte do levé skříňky polici

- Dozadu na postranní panely našroubujte 2 šrouby B a pevně přitáhněte pomocí matek přírubou 3/16".
- Na šrouby nasadte polici výřezy ve tvaru „U“. Viz obr.1
- Srovnajte výřezy na polici s výřezy na levém a pravém postranním panelu, vložte 2 šrouby s plochou zapuštěnou hlavou A a pevně přitáhněte pomocí matek s přírubou 3/16".



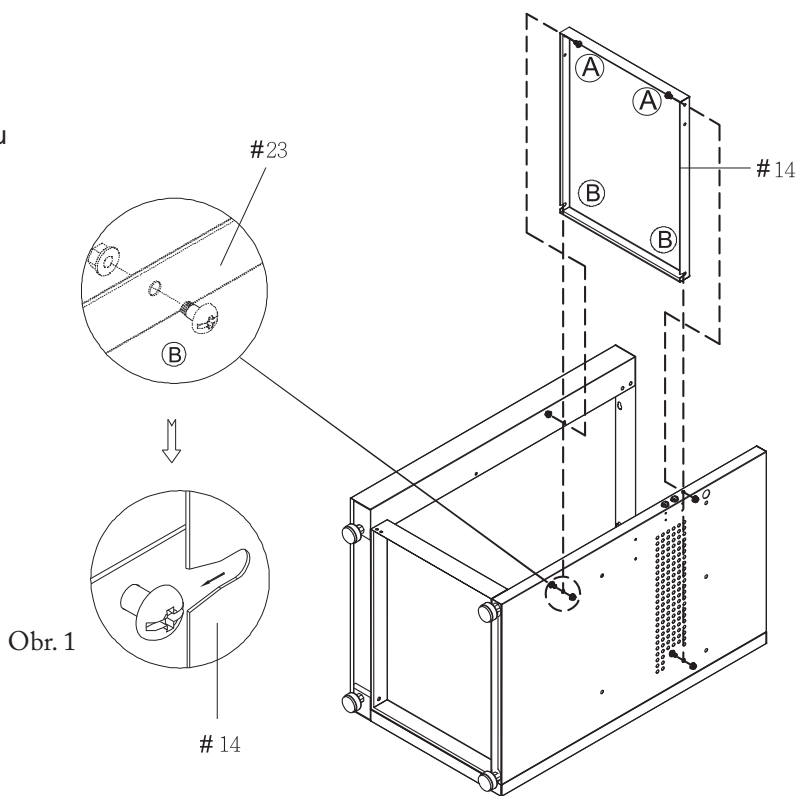
šroub s plochou zapuštěnou
hlavou 3/16"×3/8"
počet: 2



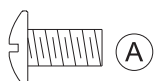
šroub 3/16"×3/8"
počet: 2



matka s přírubou 3/16"
počet: 4



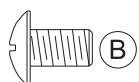
5 Na levou skříňku instalujte přední rám, podpěru grilovací vany a levou postranní polici



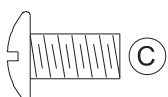
šroub s křížovou drážkou 3/16"×3/8"
počet: 2



matka s přírubou 3/16"
počet: 4

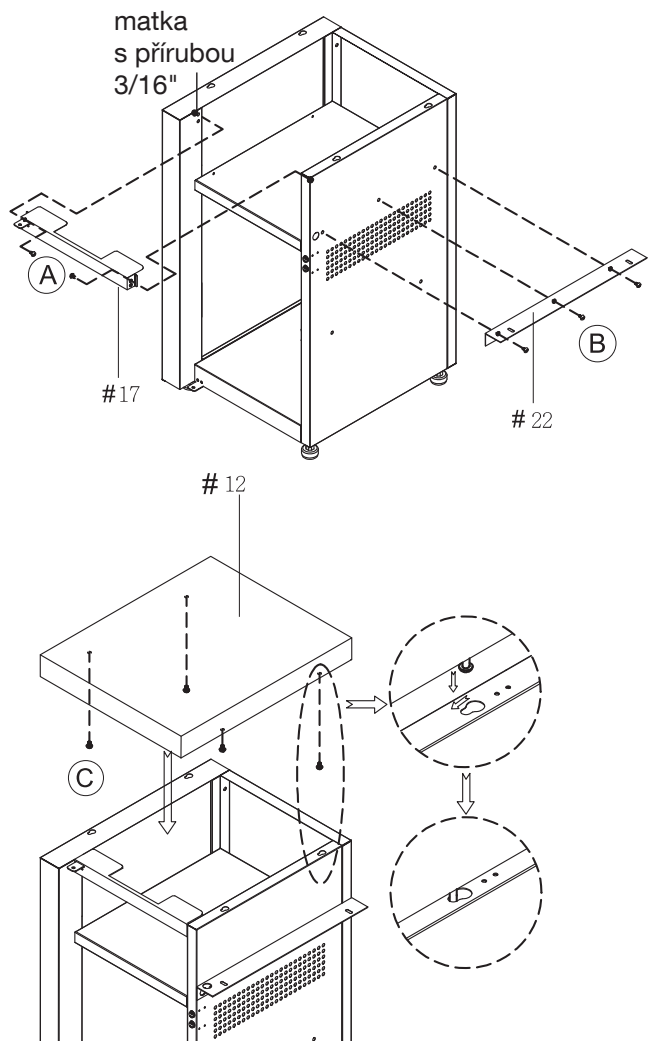


šroub s křížovou drážkou 1/4"×3/8"
počet: 3

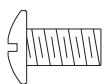


šroub s křížovou drážkou 1/4"×1/2"
počet: 4

Poznámka: všechny šrouby přitáhněte.



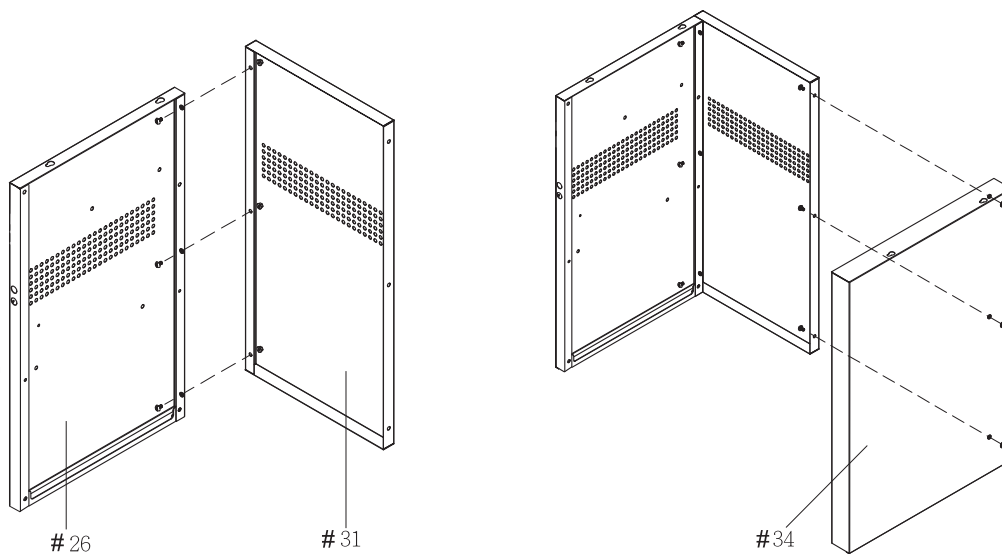
6 Smontujte panely pravé skříňky



šroub s křížovou drážkou 3/16"×3/8"
počet: 6



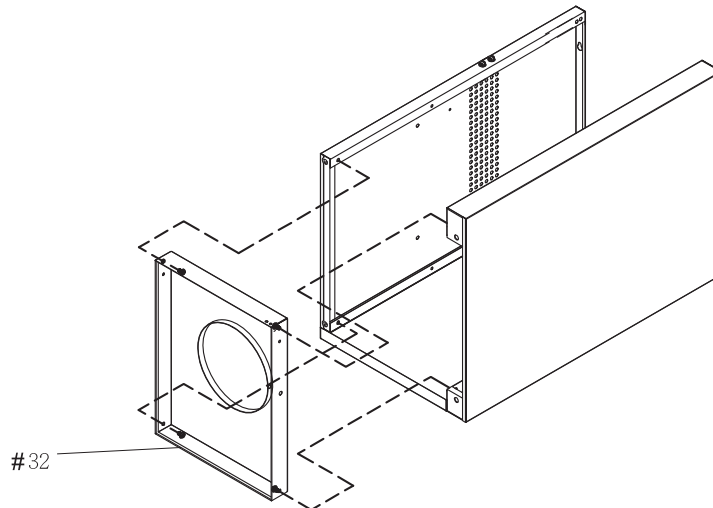
matka s přírubou 3/16"
počet: 6



7 Instalujte základnu pravé skříňky



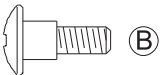
šroub s křížovou
drážkou 1/4"×3/8"
počet: 4



8 Instalujte do pravé skříňky regulátory výšky, závěsy dveří a police.



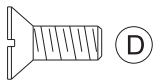
šroub s plochou zapuštěnou
hlavou 3/16"×1/4"
počet: 2



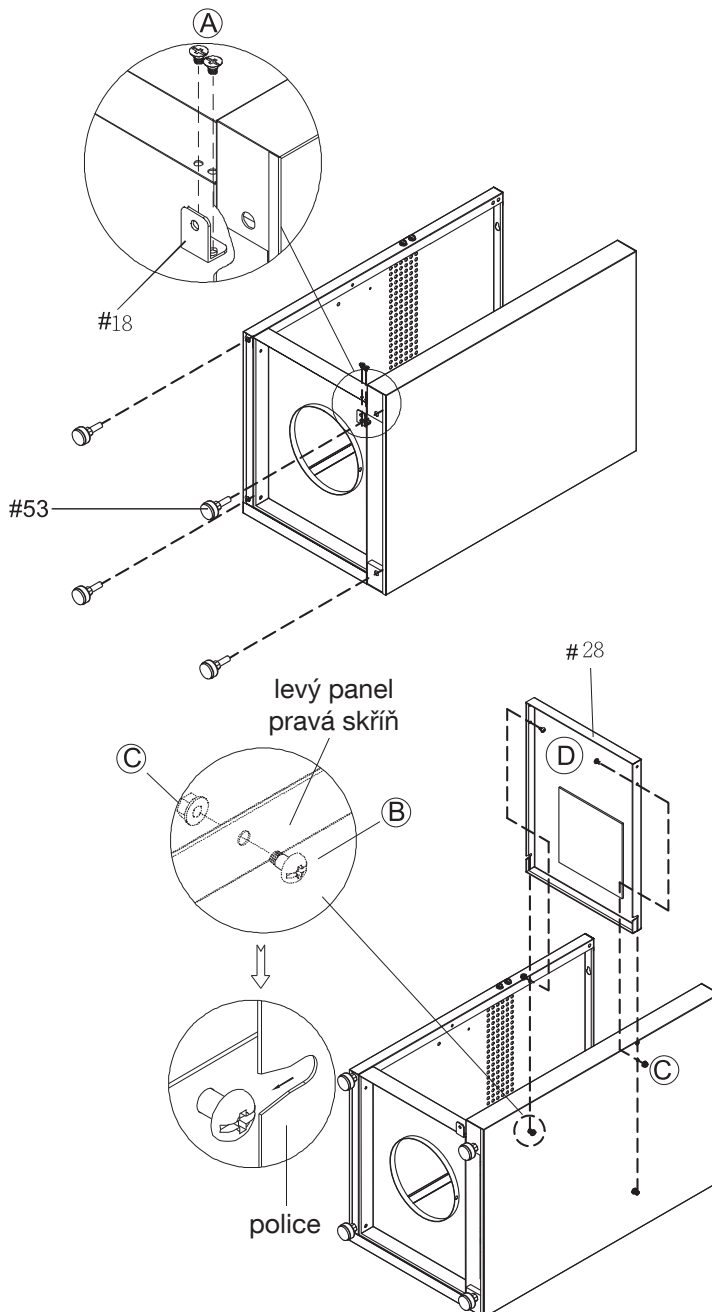
šroub 3/16"×3/8"
počet: 2



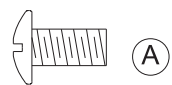
matka s přírubou 3/16"
počet: 4



šroub s plochou zapuštěnou
hlavou 3/16"×3/8"
počet: 2



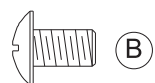
9-1 Na pravou skříňku instalujte přední rám, podpěru grilovací vany a držák plynové nádoby



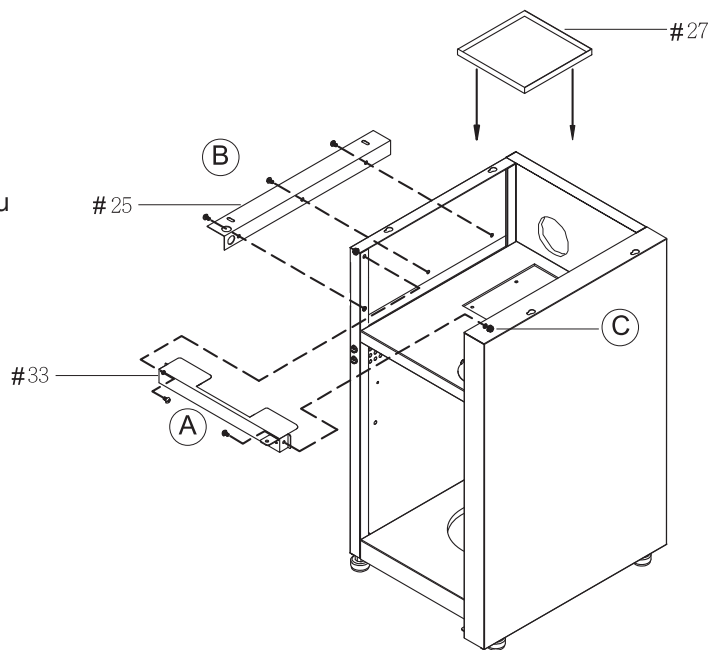
šroub s plochou zapuštěnou
hlavou 3/16"×3/8"
počet: 2



matka s přírubou 3/16"
počet: 2

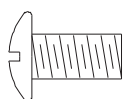


šroub s křížovou drážkou
1/4"×3/8"
počet: 3

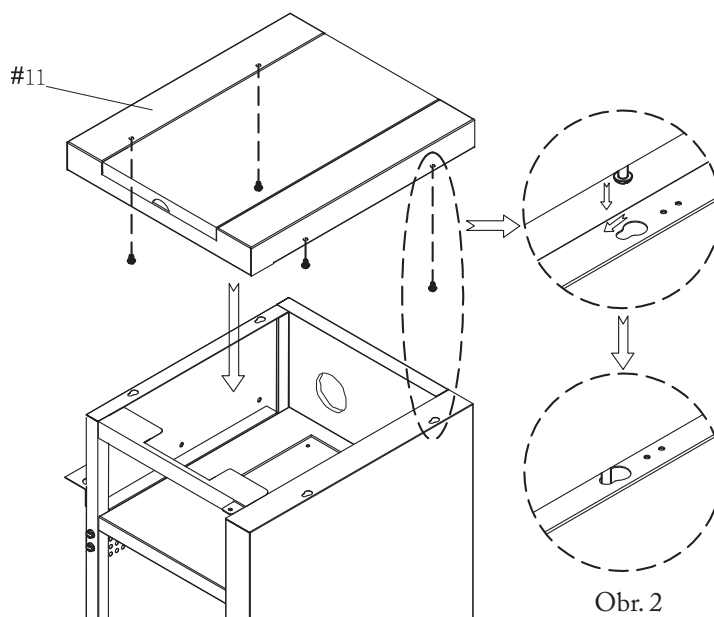


Poznámka: utáhněte všechny šrouby.

9-2 Instalujte rám postranního hořáku



šroub s křížovou drážkou
1/4"×1/2"
počet: 4

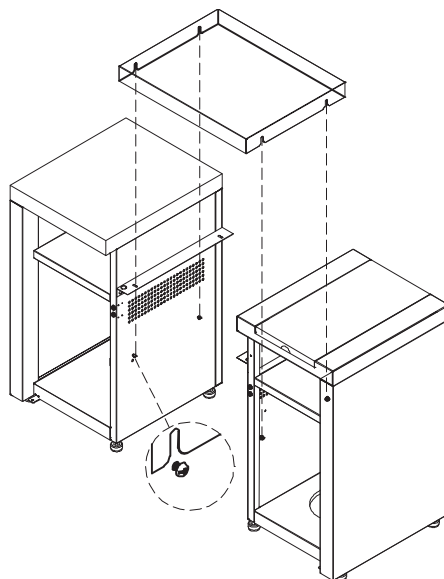


10 Instalujte středový panel a zregulujte výšku

- Zašroubujte čtyři (4) šrouby s křížovou drážkou 1/4"×3/8" do levé a pravé skříňky. Šrouby utáhněte jen napůl, poté na ně položte středový panel a pevně je utáhněte.

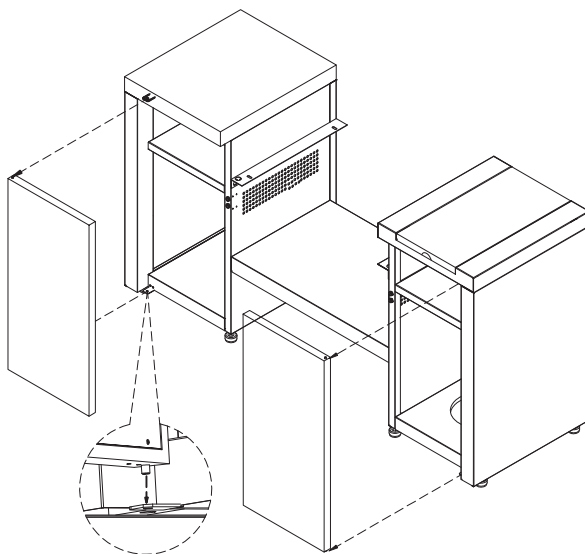


šroub s křížovou drážkou
1/4"×3/8"
počet: 4



11 Instalujte dvířka a odstraňte podpěry

- Upevněte dvířka do horního závěsu. Stiskněte páčku pružinového mechanismu na spodní straně dvířek a umístěte ji nad otvor dolního závěsu. Uvolněte mechanismus a dvířka se zajistí.
- Otevřete dvířka pravé skříňky.

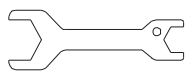


12 Instalujte tělo grilu a znovu instalujte podpěry

- Pokud nejsou jednotlivé skříňky v rovině, použijte klíč k nastavení regulátorů výšky na spodní straně skříněk.
- otočte regulátorem ve směru hodinových ručiček ke zvýšení skříňky.
 - otočte regulátorem proti směru hodinových ručiček ke snížení skříňky.
 - **PRO VAŠI BEZPEČNOST NIKDY NENAKLÁNĚJTE VÁŠ GRIL.**



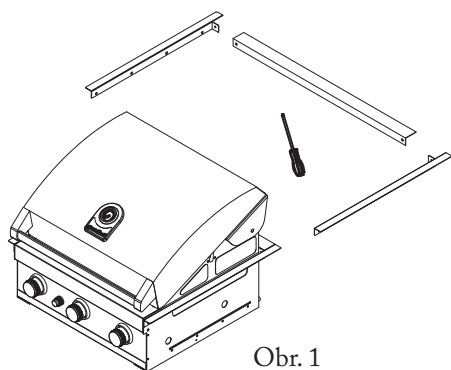
šroub s křížovou drážkou
1/4"×1/2"
počet: 4



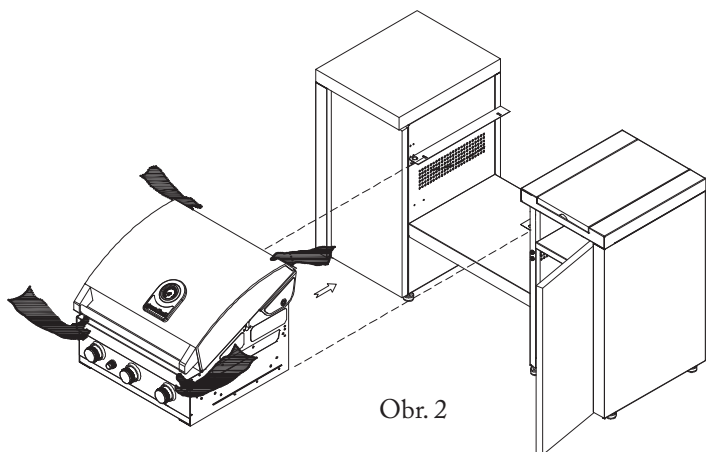
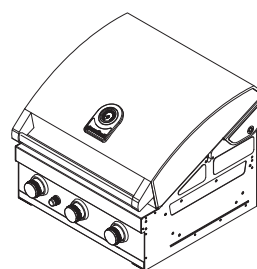
klíč
počet: 1



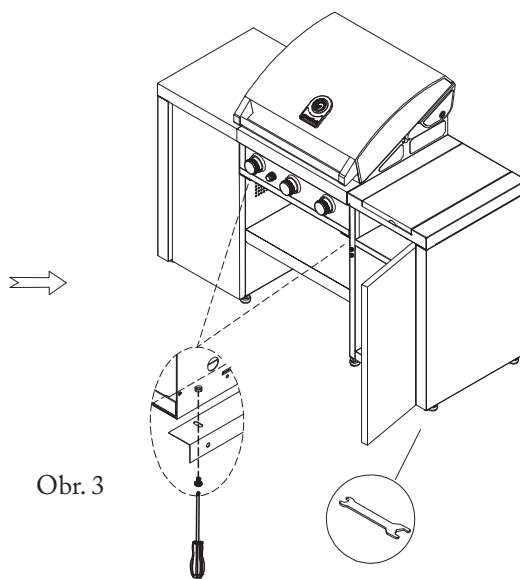
šroub s křížovou drážkou
1/4"×3/8"
počet: 4



Obr. 1



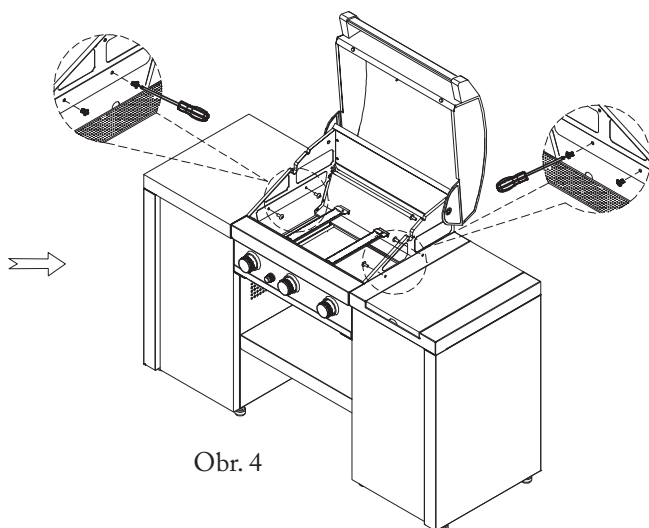
Obr. 2



Obr. 3

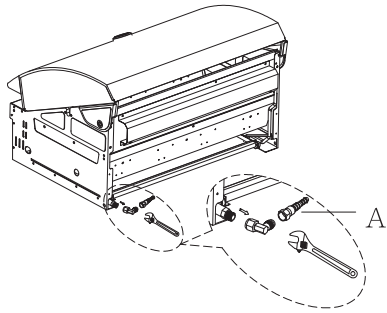
Poznámka: Při zvedání těla grilu by ruce měly být umístěné vzadu na vrcholu víka a pod horním ovládacím panelem.

Poznámka: Tělo grilu posunujte opatrně dozadu a zastavte se ve chvíli, kdy je horní ovládací panel na úrovni přední hrany skříněk.

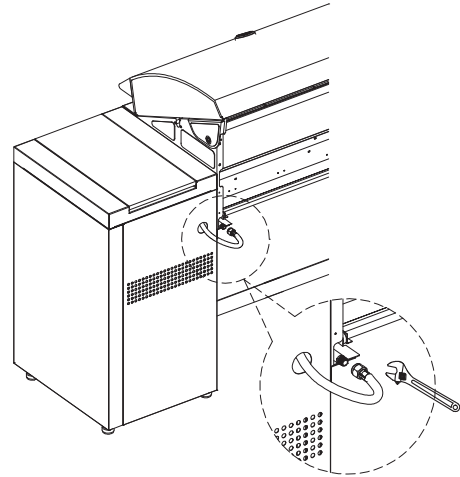


Obr. 4

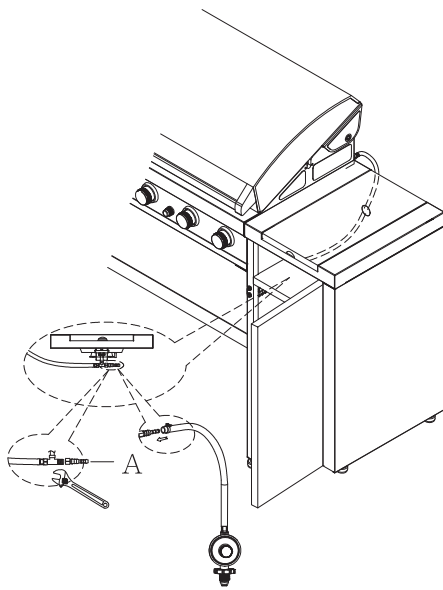
13 Instalujte hadici postranního hořáku, regulátor, podstavec plynové nádoby a plynovou nádobu



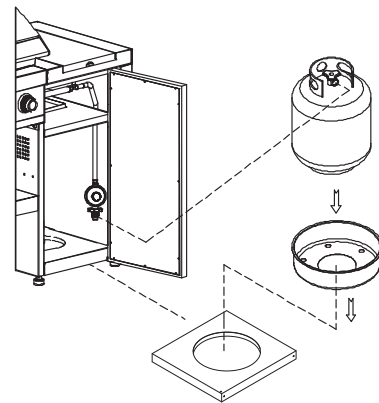
Obr. 1



Obr. 2

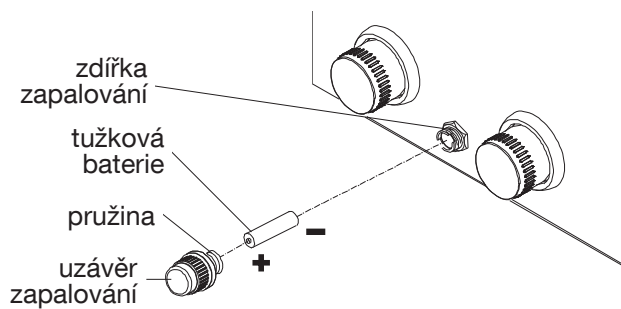


Obr. 3

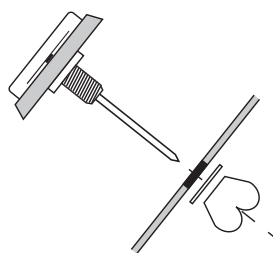


Obr. 4

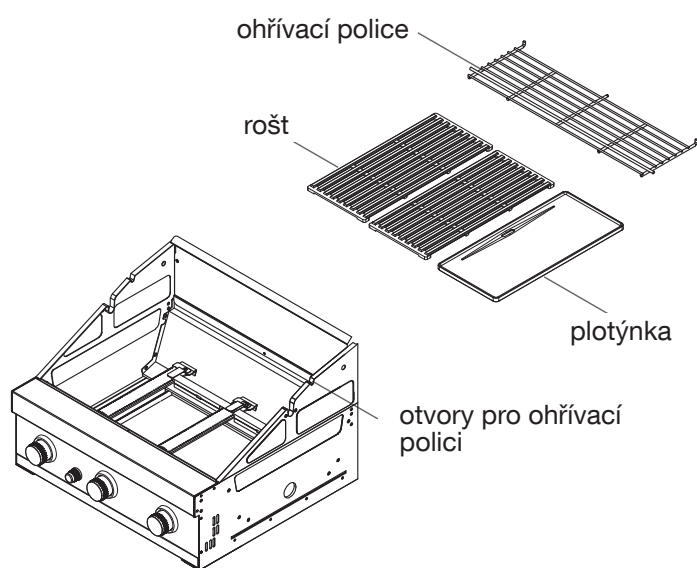
BATERIE ZAPALOVÁNÍ



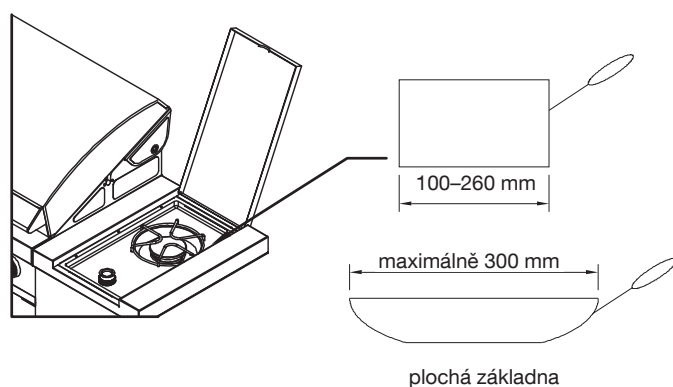
TEPLOMĚR



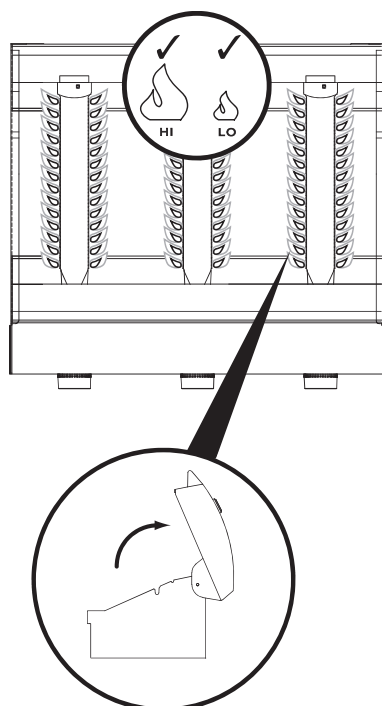
INSTALACE VARNÝCH KOMPONENT



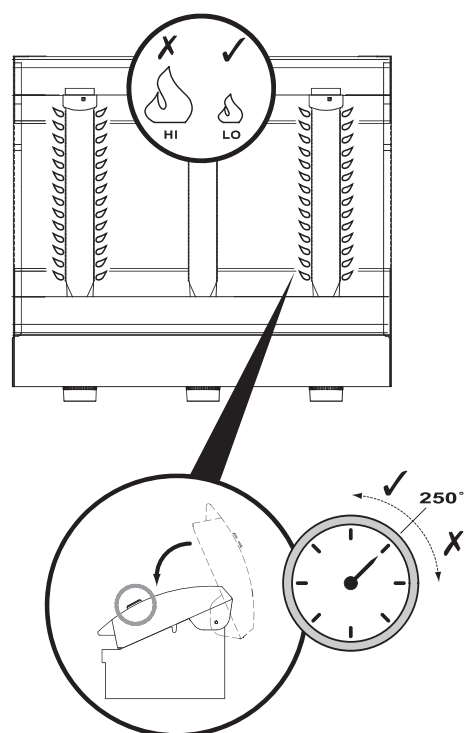
NÁDOBÍ PRO POSTRANNÍ HOŘÁK



GRILOVÁNÍ S OTEVŘENÝM VÍKEM



GRILOVÁNÍ SE ZAVŘENÝM VÍKEM



Výrobce:
Grand Hall Enterprises Co. Ltd.

Dovozce a velkoobchodní
prodejce pro Českou republiku je
společnost Alcro s.r.o.

Veškeré specifikace se mohou změnit bez
předchozího upozornění.

POZNÁMKA: Tento návod je pouze informativní.
Specifikace Vašeho grilu se může lišit od zde uvedených
informací na základě specifických požadavků místního
zastoupení či regionálních potřeb.